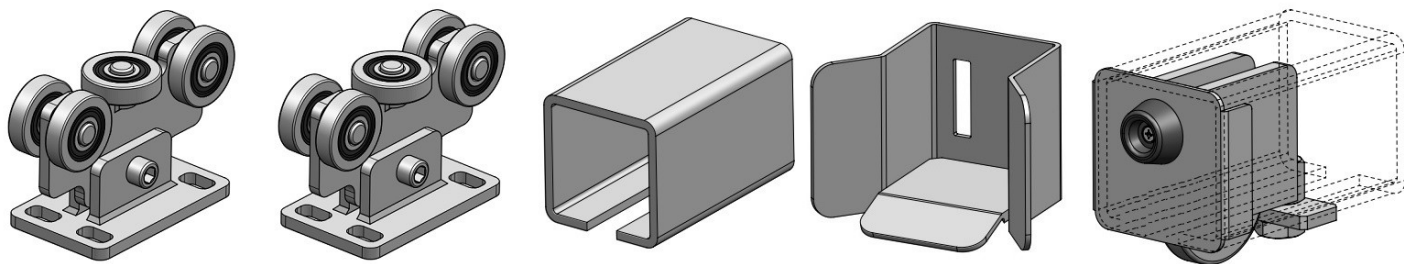


C60/G4F úszókapu vasalat szett

Max. nyílásszélesség 4500mm, max. kapuszélesség 6000mm, max. terhelhetőség: 300kg

Az úszókapu vasalat szett része:



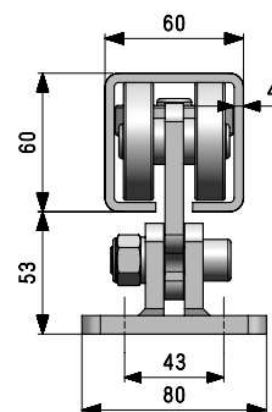
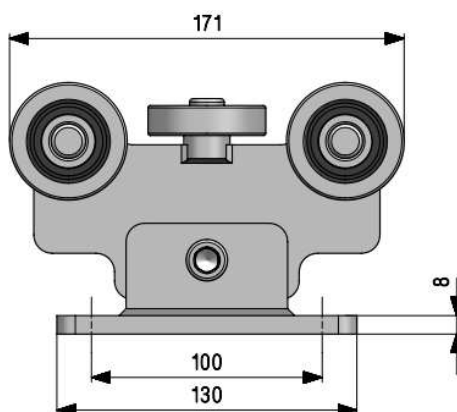
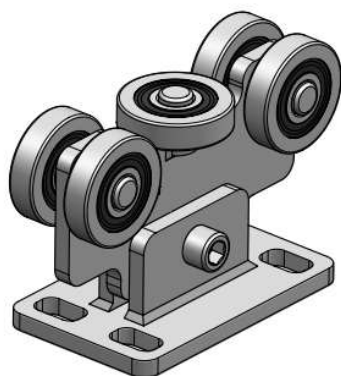
2db G4F 4+1 csapágyas horganyzott görgőcsoport furatos talppal

1db C60 6.0m hosszú, 60*60*4mm-es C-sín (húzott), fekete (felületkezeletlen)

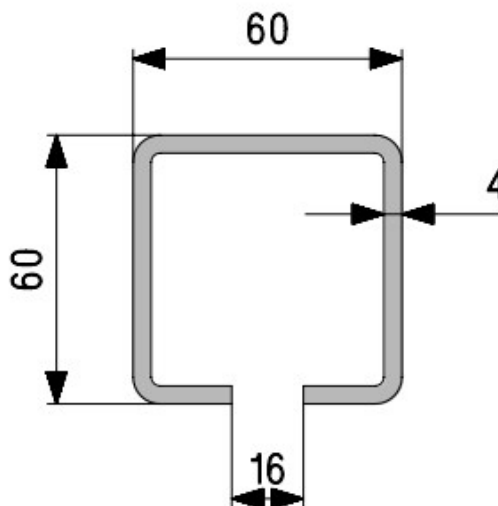
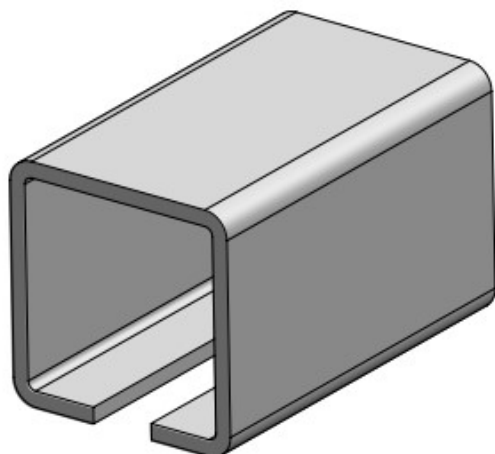
1db HC65 horganyzott fogadókonzol

1db ER60 horganyzott pihentető kerék (felfutó görgő)

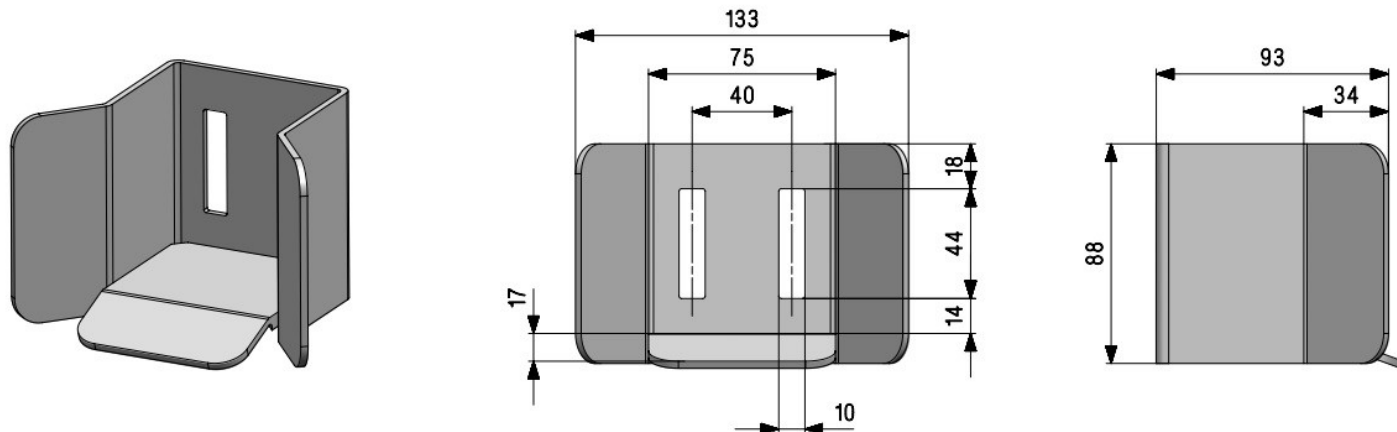
G4F görgőcsoport méretei furatos talppal:



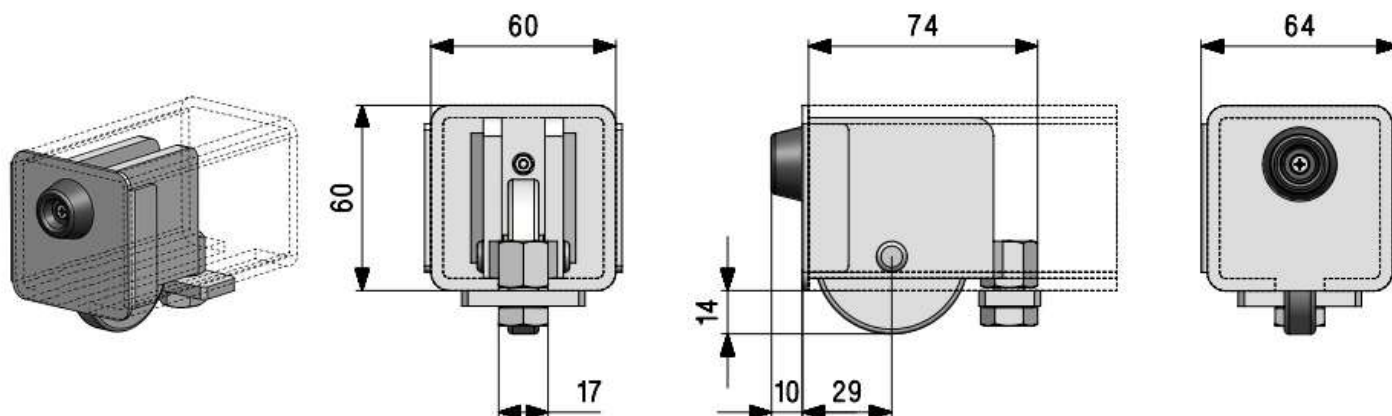
C60 C-sín méretei:



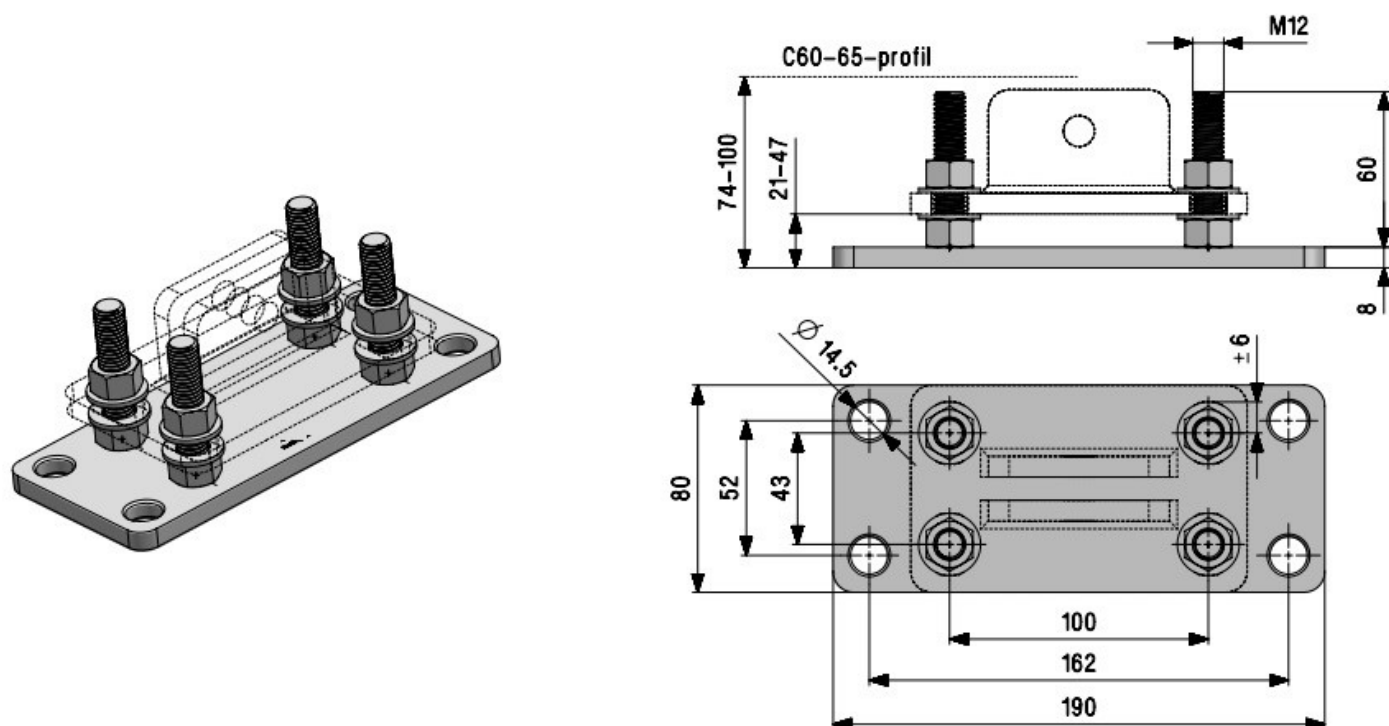
HC65 fogadókonzol méretei:



ER60 pihentető kerék méretei:



Állítható talplemez méretei (feláras):



**Állítható talplemez használata a kapu utólagos után állítása miatt javasolt.
Állítható talplemez használata esetén a C-sín alja a talplemez aljához képest
min. 74mm, max 100mm lehet!**